



Инверторный аппарат для воздушно-плазменной резки

REAL CUT 45 (L207)

Руководство по эксплуатации

СОДЕРЖАНИЕ

1. УКАЗАНИЯ ПО ИСПОЛЬЗОВАНИЮ РУКОВОДСТВА ПО ЭКСПЛУАТАЦИИ	4
2. ДЕКЛАРАЦИЯ СООТВЕТСТВИЯ	4
3. ОБЩЕЕ ОПИСАНИЕ	5
4. МЕРЫ БЕЗОПАСНОСТИ	6
4.1. Условия эксплуатации оборудования	6
4.2. Меры безопасности при проведении работ	6
4.3. Пожаровзрывобезопасность	7
4.4. Электробезопасность	7
4.5. Электромагнитные поля и помехи	8
4.6. Классификация защиты по IP	8
5. ТЕХНИЧЕСКИЕ ХАРАКТЕРИСТИКИ	9
6. ОПИСАНИЕ АППАРАТА	10
7. ПОДГОТОВКА АППАРАТА К РАБОТЕ ДЛЯ ПЛАЗМЕННОЙ РЕЗКИ	11
7.1. Общие рекомендации для плазменной резки	12
8. ТЕХНИЧЕСКОЕ ОБСЛУЖИВАНИЕ	16
9. УСТРАНЕНИЕ НЕПОЛАДОК	17
10. ХРАНЕНИЕ	18
11. ТРАНСПОРТИРОВКА	18

1. УКАЗАНИЯ ПО ИСПОЛЬЗОВАНИЮ РУКОВОДСТВА ПО ЭКСПЛУАТАЦИИ

Пожалуйста, внимательно ознакомьтесь с данным руководством перед установкой и использованием оборудования.

Руководство является неотъемлемой частью аппарата и должно сопровождать его при изменении местоположения или перепродаже.

Информация, содержащаяся в данной публикации является верной на момент поступления в печать. Компания в интересах развития оставляет за собой право изменять спецификации и комплектацию, также вносить изменения в конструкцию оборудования в любой момент времени без предупреждения и без возникновения каких-либо обязательств.

Производитель не несет ответственности за последствия использования или работу аппарата в случае неправильной эксплуатации или внесения изменений в конструкцию, а также за возможные последствия по причине незнания или некорректного выполнения условий эксплуатации, изложенных в руководстве.

Пользователь оборудования всегда отвечает за сохранность и разборчивость данного руководства.

По всем возникшим вопросам, связанным с эксплуатацией и обслуживанием аппарата, вы можете получить консультацию у специалистов нашей компании.



ОБРАТИТЬ ВНИМАНИЕ! Особенности, требующие повышенного внимания со стороны пользователя.

2. ДЕКЛАРАЦИЯ СООТВЕТСТВИЯ

Благодарим вас за то, что вы выбрали оборудование торговой марки «Сварог», созданное в соответствии с принципами безопасности и надежности.

Высококачественные материалы и комплектующие, используемые при изготовлении этих сварочных аппаратов, гарантируют высокий уровень надежности и простоту в техническом обслуживании и работе.

ДЕКЛАРАЦИЯ СООТВЕТСТВИЯ

Настоящим заявляем, что оборудование предназначено для промышленного и профессионального использования, имеет декларацию о соответствии ЕАС. Соответствует требованиям ТР ТС 004/2011 «Низковольтное оборудование» и ТР ТС 020/2011 «Электромагнитная совместимость технических средств».

3. ОБЩЕЕ ОПИСАНИЕ

Производство оборудования ТМ «Сварог» осуществляется на заводе Shenzhen Jasic Technology – одном из ведущих мировых производителей инверторных аппаратов, который уже 20 лет поставляет сварочное оборудование в США, Австралию и страны Европы. В России эксклюзивным представителем Shenzhen Jasic Technology является компания «ИНСВАР-КОМ».

В настоящий момент компания Shenzhen Jasic Technology имеет четыре научно-исследовательских центра и три современных производственных площадки. Благодаря передовым исследованиям компания получила более 50 национальных патентов и 14 наград за вклад в национальную науку и развитие технологий в области сварки, завод также обладает статусом предприятия государственного значения. Производство компании имеет сертификат ISO 9001, производственный процесс и продукция соответствуют мировым стандартам.

С 2007 года оборудование торговой марки «Сварог» успешно зарекомендовало себя у нескольких сотен тысяч потребителей в промышленности, строительстве, на транспорте и в бытовом использовании. Компания предлагает широкий ассортимент сварочного оборудования и сопутствующих товаров:

- Инверторное оборудование для ручной дуговой сварки;
- Инверторное оборудование для аргонодуговой сварки;
- Инверторные полуавтоматы для сварки в среде защитных газов;
- Оборудование для воздушно-плазменной резки;
- Универсальные и комбинированные сварочные инверторы;
- Аксессуары, комплектующие и расходные материалы;
- Средства защиты для сварочных работ.

Компания имеет широкую сеть региональных дилеров и сервисных центров по всей территории России. Все оборудование обеспечивается надежной технической поддержкой, которая включает гарантийное и послегарантийное обслуживание, поставки расходных материалов, обучение, пусконаладочные и демонстрационные работы, а также консультации по подбору и использованию оборудования. При поступлении на склад вся продукция проходит контрольное тестирование и тщательную предпродажную проверку, что гарантирует стабильно высокое качество товаров ТМ «Сварог».

4. МЕРЫ БЕЗОПАСНОСТИ

При неправильной эксплуатации оборудования процесс плазменной резки представляет собой опасность для рабочего и людей, находящихся в пределах или рядом с рабочей зоной.

При эксплуатации оборудования и последующей его утилизации необходимо соблюдать требования действующих государственных и региональных норм и правил безопасности труда, экологической, санитарной и пожарной безопасности.

К работе с аппаратом допускаются лица не моложе 18 лет, изучившие инструкцию по эксплуатации и устройство аппарата, имеющие допуск к самостоятельной работе и прошедшие инструктаж по технике безопасности.

4.1. УСЛОВИЯ ЭКСПЛУАТАЦИИ ОБОРУДОВАНИЯ

- Аппараты предназначены только для тех операций, которые описаны в данном руководстве. Использование оборудования не по назначению может привести к выходу его из строя.
- Работы должны выполняться при влажности не более 80%. При использовании оборудования температура воздуха должна составлять от 0°C до +40°C.
- В целях безопасности рабочая зона должна быть очищена от пыли, грязи и окисляющих газов в воздухе.
- Перед включением аппарата убедитесь, что его вентиляционные отверстия остаются открытыми, и он обеспечен продувом воздуха.
- Запрещено эксплуатировать аппарат, если он находится в неустойчивом положении и его наклон к горизонтальной поверхности составляет больше 15°.



ВНИМАНИЕ! Не используйте данные аппараты для размораживания труб, подзарядки батарей или аккумуляторов, запуска двигателей.

4.2. МЕРЫ БЕЗОПАСНОСТИ ПРИ ПРОВЕДЕНИИ РАБОТ

- Не производите резку в местах, где присутствуют пары хлорированного углеводорода (результат обезжиривания, очистки, распыления).
- Излучение плазмы опасно для глаз и кожи. При резке используйте защитные очки и специальную одежду с длинным рукавом вместе с перчатками и головным убором. Одежда должна быть прочной, подходящей по размеру, из негорючего материала. Используйте прочную обувь для защиты от воды и брызг металла.
- Не надевайте контактные линзы, интенсивное излучение дуги может привести к их склеиванию с роговицей.

- Процесс резки сопровождается поверхностным шумом, при необходимости используйте средства защиты органов слуха.
- Помните, что заготовка и оборудование сильно нагреваются в процессе воздушно-плазменной резки. Не трогайте горячую заготовку голыми руками. После продолжительного использования плазмотрона необходимо дать ему остыть.
- Во время охлаждения разрезаемых поверхностей могут появляться брызги, и температура заготовок остается высокой в течение некоторого времени.
- Должны быть приняты меры для защиты людей, находящихся в рабочей зоне или рядом с ней. Используйте для этого защитные ширмы и экраны. Предупредите окружающих, что на дугу и раскаленный металл нельзя смотреть без специальных защитных средств.
- Всегда держите поблизости аптечку первой помощи. Травмы и ожоги, полученные во время проведения работ, могут быть очень опасны.



ВНИМАНИЕ! После завершения работы убедитесь в безопасности рабочей зоны, чтобы не допустить случайного травмирования людей или повреждения имущества.

4.3. ПОЖАРОВЗРЫВОБЕЗОПАСНОСТЬ

- Искры, возникающие при плазменной резке, могут вызвать пожар, поэтому все воспламеняющиеся материалы должны быть удалены из рабочей зоны.
- Рядом с рабочей зоной должны находиться средства пожаротушения, персонал обязан знать, как ими пользоваться.
- Запрещается резка сосудов, находящихся под давлением, емкостей, в которых находились горючие и смазочные вещества. Остатки газа, топлива или масла могут стать причиной взрыва.
- Запрещается носить в карманах спецодежды легковоспламеняющиеся предметы (спички, зажигалки), работать в одежде с пятнами масла, жира, бензина и других горючих жидкостей.

4.4. ЭЛЕКТРОБЕЗОПАСНОСТЬ

- Для подключения оборудования используйте розетки с заземляющим контуром.
- Запрещается производить любые подключения под напряжением.
- Категорически не допускается производить работы при поврежденной изоляции кабеля, плазмотрона, сетевого шнура и вилки.
- Не касайтесь неизолированных деталей голыми руками. Резка должна осуществляться в сухих сварочных перчатках.
- Отключайте аппарат от сети при простое.



ВНИМАНИЕ! При поражении электрическим током прекратите работу, отключите оборудование, при необходимости обратитесь за медицинской помощью. Перед возобновлением работы тщательно проверьте исправность аппарата.

4.5. ЭЛЕКТРОМАГНИТНЫЕ ПОЛЯ И ПОМЕХИ

- Дуга, образующая плазму, является причиной возникновения электромагнитных полей. При длительном воздействии они могут оказывать негативное влияние на здоровье человека.
- Электромагнитные поля могут вызывать сбои в работе оборудования, в том числе в работе слуховых аппаратов и кардиостимуляторов. Люди, пользующиеся медицинскими приборами, не должны допускаться в зону резки без консультации с врачом.
- По возможности электромагнитные помехи должны быть снижены до такого уровня, чтобы не мешать работе другого оборудования. Возможно частичное экранирование электрооборудования, расположенного вблизи от аппарата плазменной резки.
- Соблюдайте требования по ограничению включения высокоомощного оборудования и требования к параметрам питающей сети. Возможно использование дополнительных средств защиты, например, сетевых фильтров.
- Не закручивайте провода вокруг себя или вокруг оборудования, будьте особенно внимательны при использовании кабелей большой длины.
- Не касайтесь одновременно силового кабеля плазмотрона и провода заземления.
- Заземление разрезаемых деталей эффективно сокращает электромагнитные помехи, вызываемые аппаратом.

4.6. КЛАССИФИКАЦИЯ ЗАЩИТЫ ПО IP

Аппарат плазменной резки REAL CUT 45 (L207) обладают классом защиты IP21S. Это означает, что корпус аппарата отвечает следующим требованиям:

- Защита от проникновения внутрь корпуса пальцев и твердых тел диаметром более 12 мм.
- Капли воды, падающие вертикально, не оказывают вредного воздействия на изделие.

Оборудование было отключено от сети во время тестов на влагозащиту.



ВНИМАНИЕ! Несмотря на защиту корпуса аппарата от попадания влаги, производить работы под дождем или снегом категорически запрещено. Данный класс защиты не означает защиту от конденсата. По возможности обеспечьте постоянную защиту оборудования от воздействия атмосферных осадков.

5. ТЕХНИЧЕСКИЕ ХАРАКТЕРИСТИКИ

Наименование параметра	Единица измерения	REAL CUT 45 (L207)
Параметры сети	В; Гц	160-270; 50
Потребляемая мощность	кВА	6,2
Потребляемый ток	А	28
Диапазон регулирования тока реза	А	20-45
Ток при ПН 100%	А	30
ПН (40°C)	%	60
Способ возбуждения дуги CUT		высокочастотный
Скорость подачи сжатого воздуха	л/мин.	100
Номинальное давление компрессора	мПа	0,4
Напряжение холостого хода	В	310
Максимальная толщина разрезаемого металла	мм	12
Коэффициент мощности		0,7
КПД	%	85
Класс изоляции		F
Степень защиты		IP21S
Габаритные размеры	мм	470x155x315
Масса	кг	8

6. ОПИСАНИЕ АППАРАТА

На **рисунке 6.1** показан вид спереди.

1. Индикатор сети
2. Индикатор перегрева
3. Регулятор тока реза
4. Панельная розетка
5. Разъем 2-pin
6. Разъем подключения плазмотрона

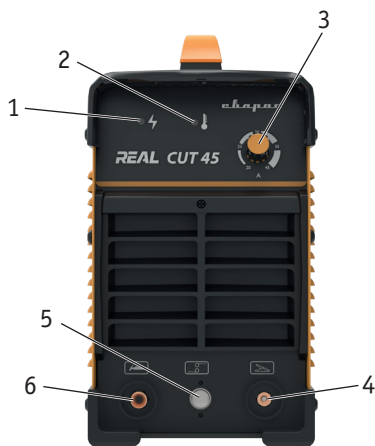


Рис. 6.1. Вид спереди.

На **рисунке 6.2** показан вид сзади.

1. Кнопка включения
2. Ручка для транспортировки
3. Регулятор давления сжатого воздуха
4. Разъем подключения компрессора
5. Манометр
6. Осушитель
7. Вентиляционные отверстия
8. Сетевой кабель

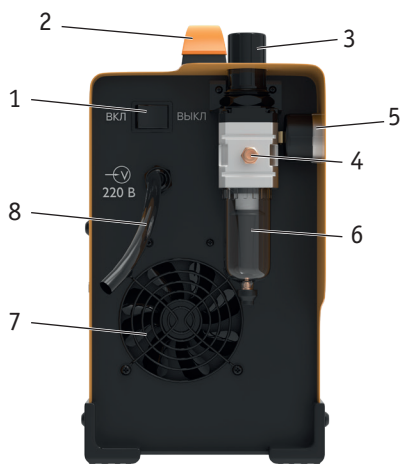


Рис. 6.2. Вид сзади.

7. ПОДГОТОВКА АППАРАТА К РАБОТЕ ДЛЯ ПЛАЗМЕННОЙ РЕЗКИ

На рисунке 7.1 показана схема подключения аппарата воздушно-плазменной резки.

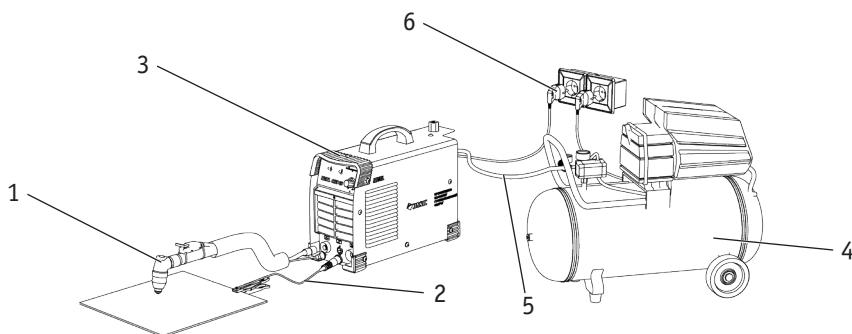


Рис. 7.1. Схема подключения оборудования.

1. Плазматрон. 2. Клемма заземления. 3. Аппарат плазменной резки. 4. Компрессор.
5. Газовый шланг. 6. Сетевой кабель.

1. Подключите газовый шланг, идущий от компрессора к регулятору давления и источнику питания. Система подачи сжатого воздуха, состоящая из компрессора, регулятора давления и газового шланга, должна иметь плотные соединения (используйте винтовые хомуты), чтобы не допустить утечек и обрыва газового шланга.



Периодически сливайте конденсат из ресивера компрессора. Большое содержание конденсата уменьшает срок службы плазменного резака и может привести к поломке оборудования.

2. Вставьте силовой наконечник кабеля клеммы заземления в панельную розетку на передней панели аппарата, поверните его до упора по часовой стрелке, убедитесь в плотной фиксации соединения. Закрепите клемму заземления на заготовке.

3. Подключите силовой вход горелки к разъему аппарата на передней панели, убедитесь в плотной фиксации соединения.



При неплотном подсоединении кабелей возможны выгорания панельных розеток и выход из строя источника питания.

4. Подсоедините сетевой кабель аппарата и компрессора к электросети с требуемыми параметрами. Проверьте надежность соединения кабеля и сетевой розетки.
5. Включите компрессор и дождитесь пока давление сжатого воздуха достигнет максимальных значений.
6. Выставьте необходимые параметры резки (см. таблицу 7.1).



Давление сжатого воздуха должно быть постоянным и не должно быть ниже 0,4 мПа. При работе на низком давлении сжатого воздуха срок службы плазмотрона сокращается.

7. Поднесите плазменный резак к заготовке, нажмите кнопку на плазмотроне, появится основная дуга. Начинайте процесс резки.

7.1. ОБЩИЕ РЕКОМЕНДАЦИИ ДЛЯ ПЛАЗМЕННОЙ РЕЗКИ

Сущность плазменной резки заключается в локальном нагреве основного металла и выдувании жидкого металла потоком плазмообразующего газа. Температура плазменной струи может достигать 15000°C, что позволяет производить резку большого перечня сталей и сплавов. Схема процесса плазмообразования показана на рисунке 7.2.

Газ, применяемый при плазменной резке сталей и сплавов, это сжатый воздух.



Применение других газов приведет к выходу из строя оборудования и снятию его с гарантийного обслуживания.

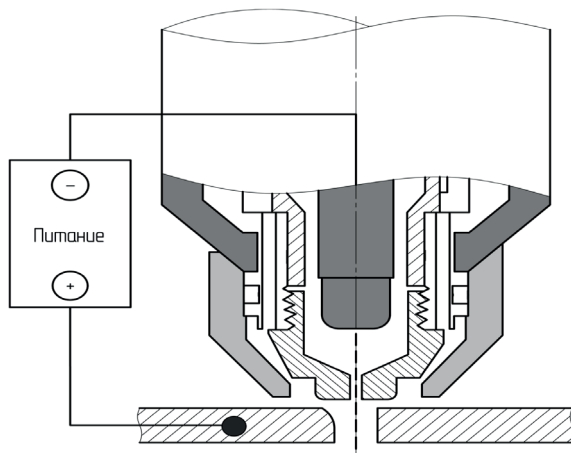


Рис. 7.2. Процесс плазмообразования.

На получение качественного реза влияют следующие параметры:

- Сила тока и скорость реза (см. рис. 7.3).

Плохое качество реза



Хорошее качество реза



Рис. 7.3. Влияние силы тока и скорости реза.

Плохое качество реза. Верхние кромки оплавлены, рез неравномерный, заметны большие перпендикулярные канавки, большое количество шлака с обратной стороны реза.

Хорошее качество реза. Верхние кромки острые, равномерный рез, минимальное количество шлака.

- Расстояние до разрезаемого изделия (см. рис. 7.4).

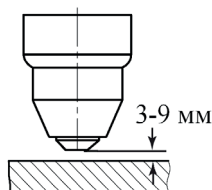


Рис. 7.4. Выбор расстояния от сопла плазматрона до разрезаемого изделия.

Расстояние необходимо выдерживать постоянным.

- Угол наклона плазматрона относительно разрезаемого металла (см. рис. 7.5).

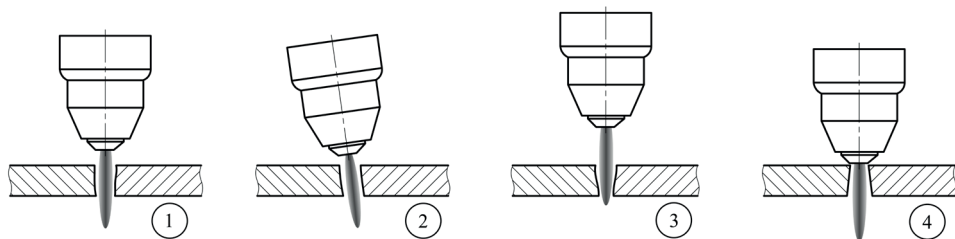


Рис. 7.5. Влияние угла наклона на качество реза.

1. Выбран правильный угол наклона и расстояние до изделия.
2. Выбран неправильный угол наклона.
3. Расстояние до изделия выбрано слишком большое.
4. Расстояние до изделия выбрано слишком маленькое.

• **Давление и чистота сжатого воздуха.**

Давление сжатого воздуха должно быть постоянным, без пульсаций и не должно быть ниже 0,4 мПа. Максимальное давление сжатого воздуха не должно превышать 0,8 мПа.

Чистоту сжатого воздуха можно определить следующими способами:

1. Проверьте использованные сопла и электроды, если они черные от сожженных веществ, то воздух плохого качества.
2. Положите зеркало под отверстие сопла и направьте на него воздух, если воздух влажный, то зеркало запотеет.

• **Степень износа быстроизнашиваемых частей (см. рис. 7.6).**

Быстроизнашиваемые части – это сопло и катод. При износе этих частей наблюдается заметное ухудшение качества реза, верхние кромки оплавлены, большое количество шлака, в некоторых случаях ионизированная дуга горит в бок. Износ определяется визуальным контролем.

Нормальный износ сопла и катода составляет 2-3 комплекта в смену.



Рис. 7.6. Износ сопла и катода.

Порядок начала реза

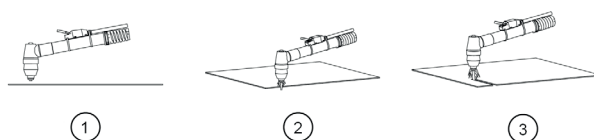


Рис. 7.7. Рез с края листа.

1. Установите плазмотрон перпендикулярно относительно разрезаемого изделия.
2. Опустите плазмотрон на минимальное расстояние и нажмите на кнопку.
3. Начинайте процесс плазменной резки.

Порядок начала реза

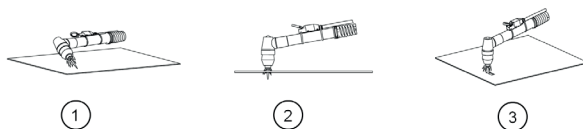


Рис. 7.8. Рез с середины листа.

1. Установите плазмотрон под небольшим углом относительно разрезаемого изделия и нажмите на кнопку.
2. Переместите плазмотрон перпендикулярно разрезаемого изделия.
3. Опустите плазмотрон на минимальное расстояние, начинайте процесс плазменной резки.



Для увеличения срока службы быстроизнашиваемых частей при резке с середины листа для больших толщин отверстие перед резкой рекомендовано просверлить сверлом.

Таблица 7.1. Режимы ручной плазменной резки.

Тип разрезаемого металла	Толщина, мм	Диаметр сопла, мм	Сила тока, А	Скорость резки, м/мин.	Средняя ширина реза, мм	Давление сжатого воздуха, мПа
Сталь	1-5	1,0	20-35	6-5	1,2-1,4	Не менее 0,4
	5-10	1,0-1,1	40-60	5-0,5	1,2-1,4	
	10-15	1,2	60-90	2,6-0,3	1,4-1,8	
	15-20	1,4	90-110	1,5-0,5	1,7-2,2	
	20-25	1,7	100-125	1,2-0,3	2-2,5	0,6
	25-40	1,8	120-150	1,1-0,3	2-4	
	40-50	1,9	130-160	0,4-0,2	4-7	
Алюминий	1-15	1,4	60-90	1,5-0,5	1,5-2	0,6
	10-30	1,7	90-140	1,2-0,5	2-2,5	
	20-40	1,9	100-150	0,5-0,1	2,5-6	

Данные рекомендации носят ознакомительный характер.

8. ТЕХНИЧЕСКОЕ ОБСЛУЖИВАНИЕ

ВНИМАНИЕ! Для выполнения технического обслуживания требуется обладать профессиональными знаниями в области электрики и знать правила техники безопасности. Специалисты должны иметь допуски к проведению таких работ.



ВНИМАНИЕ! Отключайте аппарат от сети при выполнении любых работ по техническому обслуживанию.

Для обеспечения надежной работы в течение длительного периода эксплуатации необходимо своевременно проводить определенные виды работ.

Контрольный осмотр. Проводится каждый раз при подготовке аппарата к работе.

1. Проверьте все соединения аппарата (особенно силовые разъемы). Если имеет место окисление контактов, удалите его с помощью наждачной бумаги и подсоедините провода снова.

2. Проверьте целостность изоляции всех кабелей. Если изоляция повреждена, заизолируйте место повреждения или замените кабель.

3. Проверьте надежность подключения аппарата к электрической сети.

Техническое обслуживание (гарантийное). Проводится один раз в год в сервисном центре (см. гарантийное обязательство к источнику питания).

Техническое обслуживание (послегарантийное). Следует проводить после окончания гарантийного срока.

Порядок проведения обслуживания:

- вскрытие аппарата;
- удаление грязи и пыли сжатым воздухом;
- визуальный осмотр состояния разъемов плат и контактов;
- подтяжка ослабевших резьбовых соединений;
- сборка аппарата;
- проверка на резку.

Общие рекомендации:

- Следите за чистотой аппарата, удаляйте пыль с корпуса с помощью чистой и сухой ветоши.
- Не допускайте попадания в аппарат капель воды, пара и прочих жидкостей.

9. УСТРАНЕНИЕ НЕПОЛАДОК

Внимание! Ремонт данного оборудования в случае его поломки может осуществляться только квалифицированным техническим персоналом.

Неисправность	Причина и методы устранения
<p>Аппарат включен, работает вентилятор, но отсутствует напряжение (дуга). При нажатии курка плазменного резака нет потока воздуха из плазменного резака.</p>	<p>а) Сработала защита по напряжению. Проверьте напряжение сети.</p>
<p>Аппарат включен, работает вентилятор, индикатор сети горит. При нажатии курка плазменного резака не образуется дежурная дуга, поток воздуха продолжает идти.</p>	<p>а) Защитная насадка, сопло или катод плазменного резака неправильно установлены. Проверьте соединение и последовательность установки частей плазменного резака. б) Плазменный резак поврежден. Замените плазменный резак.</p>
<p>Чрезмерный расход быстроизнашивающихся частей (катод, сопло).</p>	<p>а) Сопло или катод установлены неправильно. Проверьте последовательность сборки. б) Изолятор установлен неправильно. Проверьте последовательность сборки. в) Головка плазматрона деформирована в следствии перегрева. Замените головку плазматрона. г) Давление сжатого воздуха слишком мало. Увеличьте давление сжатого воздуха или замените компрессор на более производительный.</p>
<p>Плохое качество реза (кромки оплавлены, большое количество облоя).</p>	<p>а) Давление сжатого воздуха слишком мало. Увеличьте давление сжатого воздуха или замените компрессор на более производительный. б) Выбраны некорректные режимы резки. Измените режимы. в) Сопло или катод сильно изношены. Замените быстроизнашиваемые части. г) В компрессоре слишком большое количество конденсата. Слейте конденсат из компрессора.</p>

10. ХРАНЕНИЕ

Аппарат в упаковке изготовителя следует хранить в закрытых помещениях с естественной вентиляцией при температуре от -30 до +55 °С и относительной влажности воздуха до 80 %.

Наличие в воздухе паров кислот, щелочей и других агрессивных примесей не допускается.

Аппарат перед закладкой на длительное хранение должен быть упакован в заводскую коробку.

После хранения при низкой температуре аппарат должен быть выдержан перед эксплуатацией при температуре выше 0 °С не менее шести часов в упаковке и не менее двух часов без упаковки.

11. ТРАНСПОРТИРОВКА

Аппарат может транспортироваться всеми видами закрытого транспорта в соответствии с правилами перевозок, действующими на каждом виде транспорта.

Условия транспортирования при воздействии климатических факторов:

- температура окружающего воздуха от -30 до +55 °С;
- относительная влажность воздуха до 80 %.

Во время транспортирования и погрузочно-разгрузочных работ упаковка с аппаратом не должна подвергаться резким ударам и воздействию атмосферных осадков.

Размещение и крепление транспортной тары с упакованным аппаратом в транспортных средствах должны обеспечивать устойчивое положение и отсутствие возможности ее перемещения во время транспортирования.

ВНИМАНИЕ! Перед использованием изделия **ВНИМАТЕЛЬНО** изучите раздел «Меры безопасности» данного руководства.

Санкт-Петербург
2016